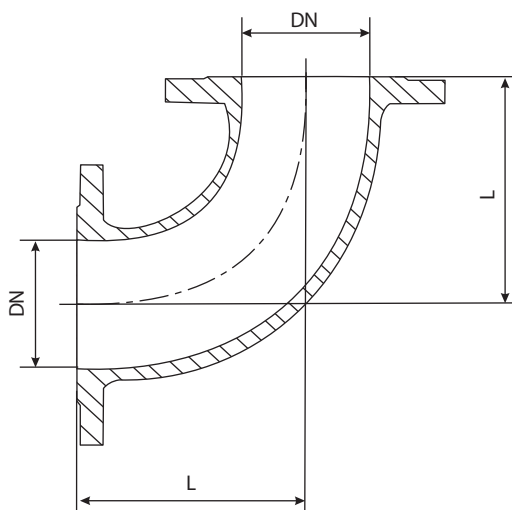


Колено чугунное напорное фланцевое

11.1



DN 50-300; PN10



Назначение:

позволяет выполнить поворот трубопровода под углом 90° в нужном направлении



Тип присоединения:

фланцевый



Ответные фланцы:

PN10 по ГОСТ 33259-2015

Основные массогабаритные характеристики

| DN | Артикулярный номер | L | Масса, кг. |
|-----|----------------------|-----|------------|
| 50 | 100001-3001-00-00000 | 125 | 7,7 |
| 65 | 100001-3001-00-00000 | 140 | 10,0 |
| 80 | 100001-3001-00-00000 | 150 | 12,0 |
| 100 | 100001-3001-00-00000 | 200 | 16,1 |
| 150 | 100001-3001-00-00000 | 250 | 28,2 |
| 200 | 100001-1001-00-00000 | 300 | 48,1 |
| 250 | 100001-1001-00-00000 | 300 | 62,4 |
| 300 | 100001-1001-00-00000 | 300 | 70,0 |
| 300 | 100001-1002-00-00000 | 400 | 74,7 |